

ООО «АВЕН-СПб»
Тренажер ТО-122/2
Паспорт ТО-122/2-00.00.00 ПС

Для людей в возрасте от 14 лет и старше с ограниченными физическими возможностями

возможностями

1 Общие сведения об изделии

- 1.1 Наименование и обозначение: тренажер ТО-122/2
- 1.2 Дата изготовления: _____
- 1.3 Изготовитель: ООО «АВЕН-СПб», 197198, С-Пб, ул. М. Пушкинская, д.32, тел. 233-7773
- 1.4 Заводской номер № _____

2 Назначение

- 2.1 Тренажер (в дальнейшем – изделие) предназначен для выполнения спортивных упражнений людьми с ограниченными физическими возможностями.
- 2.2 Изделие соответствует исполнению У1 ГОСТ 15150. Разрешается эксплуатация изделия при температуре окружающей среды не ниже минус 30°С и не выше плюс 40°С.

3 Основные технические данные

- 3.1 Габаритные размеры (ДхШхВ), мм 1500х560х1335
- Отклонения от номинальных размеров не могут составлять более ±50 мм
- 3.2 Масса изделия, кг ≈84

4 Комплектность

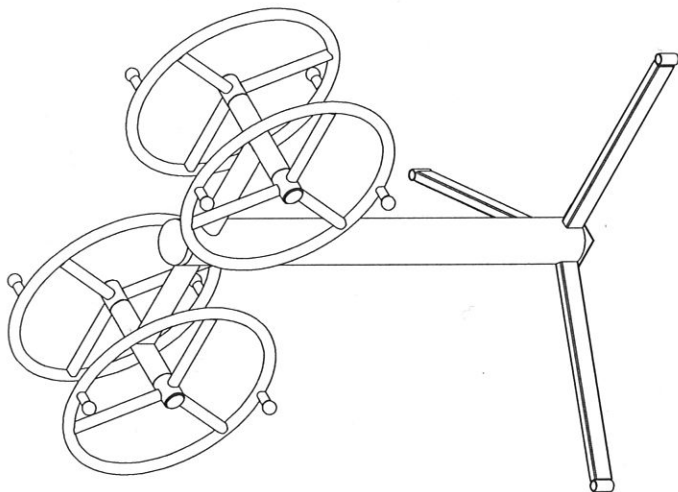
- 4.1 Изделие поставляется в сборе (см. рисунок 1).
- 4.2 Изделие должно иметь маркировку.
- 4.2.1 Содержание маркировки:
«АВЕН-СПб», ТО-122/2, зав. № _____, 20 г.
- 4.2.2 Место расположения маркировки, способ ее нанесения и закрепления (при наличии таблички) должны соответствовать указаниям в конструкторской документации на изделие.
- 4.2.3 Изделие заглабляется на 100 мм. Базовая отметка заглабления нанесена несмываемой краской.
- 4.3 Эксплуатационная документация: паспорт на изделие ТО-122/2-00.00.00 ПС..... 1 шт.

5 Свидетельство о приемке

Изделие, заводской № _____ соответствует проекту и признано годным к эксплуатации.

Начальник ОТК

Рисунок 1 - Общий вид изделия



М.П. _____ / Чуркин К.Р./

6 Гарантийные обязательства

- 6.1 Изготовитель гарантирует соответствие изделий требованиям проекта при соблюдении потребителем правил транспортирования, монтажа и эксплуатации.
 - 6.2 Срок гарантии на изделие 12 месяцев со дня поставки (продажи) потребителю.
 - 6.3 Гарантия не распространяется на повреждения вследствие: неправильной установки, неумелого пользования, неправильного обслуживания при эксплуатации, вандализма.
 - 6.4 Гарантия не распространяется на механические повреждения лакокрасочных покрытий, ламированных поверхностей, канатов и подшипников (в том числе подвергавшихся в процессе эксплуатации интенсивному износу).
 - 6.5 Изготовитель не принимает претензий на комплектность изделия после его поставки (продажи) потребителю по истечении суток.
 - 6.6 Ресурс изделия в течение срока эксплуатации 8 лет.
- Ресурс действителен при соблюдении потребителем действующей эксплуатационной документации.
- 6.7 Претензии направлять по адресу: Россия, 197198, Санкт-Петербург, ул. Малая Пушкинская, д.32, тел. 233-0520, 233-7773.

7 Рекламации

- В случае обнаружения дефектов или поломок изделия в период гарантийного срока по вине изготовителя (поставщика) составляется акт-рекламация. Акт-рекламация должен содержать:
- наименование изделия, заводской номер и дату выпуска;
 - даты получения, монтажа и ввода в эксплуатацию;
 - общее время работы, ч;
 - сведения об имевшихся неисправностях.

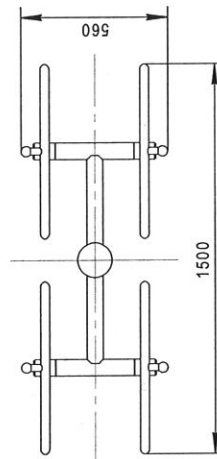


Рисунок 2 - Вид сверху

Детали, вышедшие из строя и послужившие причиной остановки изделия, должны быть сохранены до приезда представителя изготовителя.

8 Требования безопасности

8.1 Для безопасной эксплуатации Владелец должен производить ежедневный визуальный осмотр изделия, обращая внимание на:

- нарушение целостности конструкции (в том числе и из-за актов вандализма);
 - наличие всех деталей крепления;
 - отсутствие посторонних предметов;
 - целостность окраски;
 - наличие базовой отметки заглубления.
- 8.2 При обнаружении каких-либо дефектов, они должны быть немедленно устранены, а если это невозможно, то изделие должно быть закрыто для эксплуатации.
- 8.3 Изделие должно быть установлено с соблюдением требований, предъявляемых к размерам зон безопасности в ГОСТ Р 52169.
- 8.4 Для защиты людей от ударов и травм рекомендуется на площадку, на которой установлено изделие, нанести упругое пористое резиновое покрытие «Мастерфайбр» толщиной не менее 40 мм.

9 Осмотр и проверка оборудования перед началом эксплуатации

Перед началом эксплуатации изделия проводят его визуальный осмотр, проверяют узлы крепления и прочность конструкции.

10 Техническое обслуживание

- 10.1 Изделие должно осматриваться Владелец с отражением результатов осмотров в таблицах 1 и 2 данного паспорта.
- 10.2 Принятая система технического обслуживания:
- 10.2.1 Регулярный визуальный осмотр изделия производится ежедневно. При ежедневном осмотре проверяют прочность конструкций, а также узлы крепления.
- 10.2.2 Функциональный осмотр изделия производится один раз в три месяца. При функциональном осмотре проверяют устойчивость конструкции, степень износа узлов вращения, прочность узлов крепления.

10.2.3 Ежегодный осмотр производится с интервалом, не превышающим 12 месяцев.

Таблица 1 – Учёт неисправностей при эксплуатации

Дата отъезда изделия, его составной части или элемента конструкции	Характер (внешнее проявление) неисправности	Время работы отъездившей составной части или элемента конструкции, ч.	Принятые меры по устранению неисправности (расход ЗИП, направление акта-рекламации)	Должность, инициалы, фамилия и подпись ответственного о лица	Примечание

Таблица 2 – Учёт технического обслуживания

Дата	Замечания по техническому состоянию	Наименование проведённых работ	Должность, инициалы, фамилия и подпись ответственного лица

11 Правила эксплуатации

- 11.1 Перед использованием оборудования необходимо убедиться в безопасности оборудования и в отсутствии в его зоне посторонних опасных предметов.
На спортивной площадке **ЗАПРЕЩАЕТСЯ**:
- 11.2 Мусорить, курить и оставлять окурки, приносить и оставлять стеклянные бутылки.
- 11.3 Выгуливать домашних животных (собак, кошек и др.).
- 11.4 Использовать оборудование не по назначению, а также пачкать или ломать оборудование.

12 Текущий ремонт

- 12.1 Общие указания.
Сведения о проводимых ремонтах заносятся в таблицу 3 «Сведения о ремонте».
- 12.1.1 Текущий ремонт является корректирующим обслуживанием.

- 12.1.2 Корректирующее обслуживание должно производиться по результатам технических осмотров, внесённых в таблицу 2 «Учёт технического обслуживания» (см. раздел 10)
- 12.1.3 Корректирующее обслуживание должно включать меры по устранению замечаний, указанных в таблицах 1 и 2, а именно: замена крепежа, сварка металлоконструкций, замена изношенных или повреждённых структурных элементов (покраски и окраски и т.п.).
- 12.2 Меры безопасности.

Эксплуатация изделий во время выполнения текущих ремонтов запрещается.

12.3 Текущие ремонты должны выполняться силами Владельца.

Таблица 3 – Сведения о ремонте

Наименование составной части изделия	Основание для проведения ремонта	Дата		Время наработки до ремонта, ч	Наименование организации, проводившей ремонт	Должность, инициалы, фамилия и подпись ответственного лица
		Поставлено в ремонт	Выход из ремонта			

13 Сведения об утилизации

- 13.1 Утилизации подлежат отдельные элементы изделия или изделие в целом:
- по результатам технических осмотров;
- по истечению срока службы (ресурса).
- 13.2 Металлическая составляющая изделия подлежит сдаче в металлолом.
- 13.3 Детали из древесины подлежат отправке на свалку твердых бытовых отходов.

14 Особые отметки

Возможны расхождения между описанием, изображением и фактическим исполнением, так как изготовитель постоянно работает над усовершенствованием конструкции изделия.